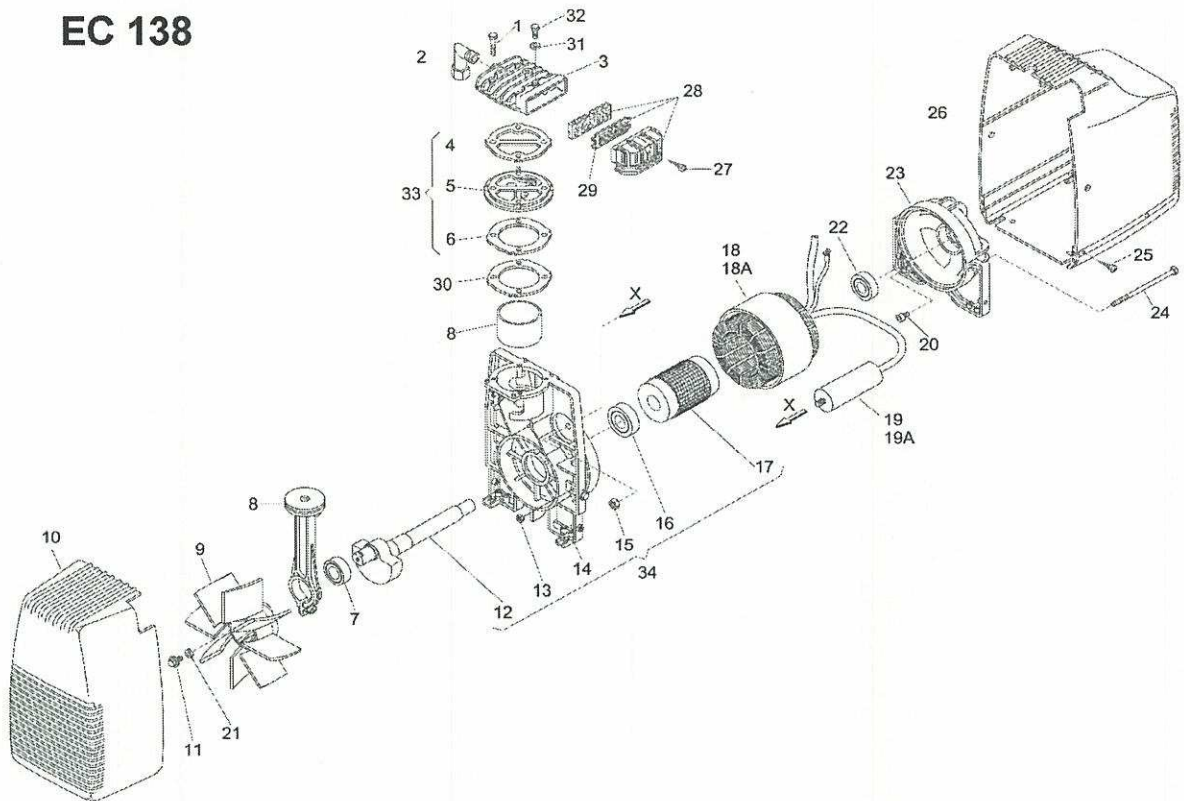


HITACHI

PUMP UNIT

FOR

EC 138



SINGLE PHASE V.110 ÷ V.230-50/Hz
 MONOFASE V.110 ÷ V.230-50/Hz

IN VIGOUR FROM 20/04/07 - IN VIGORE DAL 20/04/07

REF. RIF.	CODE CODICE	QT	DESCRIPTION DESCRIZIONE	REF. RIF.	CODE CODICE	QT	DESCRIPTION DESCRIZIONE
1	7011290000	4	Screw - Vite TE M6x35 UNI 5739				
2	7084080000	1	Joint - Raccordo				
3	7570550000	1	Head - Testa				
4-6	4082610000	1	Set of gaskets - Kit guarnizioni				
5	4200020000	1	Monoplate - Monoplastra				
7	7060550000	1	Bearing - Cuscinetto 6004 2RS				
8	4190350000	1	Con-rod/Piston/Cylinder kit - Kit Biella/Pistone/Cilindro				
9	7200190000	1	Fan - Ventola				
10	7150590000	1	Black comp.housing - Carenatura compress.nera				
11	7011040000	1	Screw - Vite TE M6x20 UNI 5739				
12	5040860008	1	Crankshaft - Albero a gomito				
13	7021010000	2	Selflocking nut - Dado M6 autoblocc.				
14	7670040000	1	Carter - Carter				
15	7020240000	1	Nut for capacitor - Dado condensatore M8 es.c/flangia				
16	7060320000	1	Bearing - Cuscinetto 6005 2RS				
17	7660240000	1	Rotor - Rotore				
18	4012690000	1	Wound stator - Statore avvolto V230/50Hz				
18A	4013120000	1	Wound stator - Statore avvolto V110/50Hz				
19	7310140000	1	Capacitor - Condensatore 40 µF (V230/50Hz)				
19A	7310550000	1	Capacitor - Condensatore 60 µF (110/50Hz)				
20	7013060000	1	Screw - Vite TC 4x8 CROSS				
21	7030190000	1	Washer - Rondella Ø6				
22	7060010000	1	Bearing - Cuscinetto 6203 ZZ				
23	7640100000	1	Rear cover - Calotta posteriore				
24	7018010000	2	Tension rod - Tirante M6x139				
25	7012290000	4	Screw - Vite TC 5x20 TAP - TITE				
26	7150580000	1	Black motor housing - Carenatura motore nero				
27	7012010000	1	Screw - Vite Ø3,9x19 UNI 6954 "B"				
28	4085010000	1	Intake filter kit - Kit filtro aspirazione				
29	7458340000	1	Filter plate - Piastrina filtro				
30	7062720000	1	Spacer - Distanziale				
31	7030780000	1	Washer - Rondella in plastica per ecu				
32	7014300000	1	Screw - Vite TSP 4x12				
33	4082620000	1	Set plate/valves - Kit piastra/valvole				
34	4280640000	1	Carter/Shaft/Rotor group - Gruppo Carter/Albero/Rotore				

